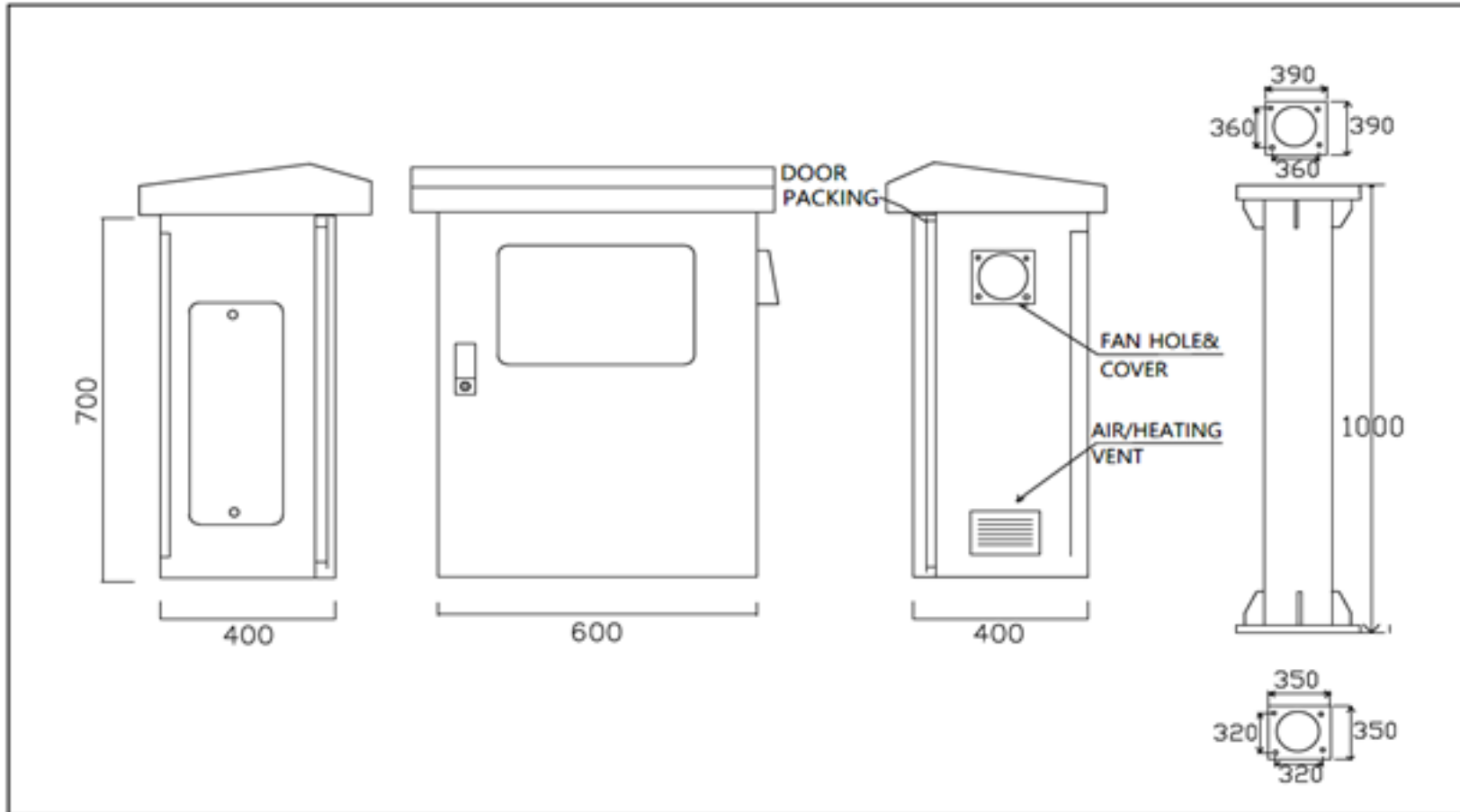


* DSP-100 / 스탠드형



(주) 대덕하이테크

대전광역시 유성구 테크노2로 94-17
 TEL : 042-936-8583
 E-mail : ddhl@hanmail.net
 http://www.ddht.co.kr

발주처

공사명

도면명

/ (DSP-100)

도면번호

단위

축척

mm

작성일

작성자

검토자

2015. . .

윤문식

고복성