

# ELECTROMAGNETIC FLOWMETER

## DMF 2110



## ① Application



물 관련 산업



전력산업



HVAC 산업



가공산업



화학약품산업

## 🔍 System Info

전자기 유량계 DMF 2110 시리즈는 각종 계측 현장에서 보편적으로 사용할 수 있는 가장 일반적이고 정확도가 높은 유량 측정 장비입니다.

프로펠러와 같은 구동부가 없어 압력 손실에 따른 문제가 발생하지 않으며, 내구성이 뛰어납니다. 뿐만 아니라 플랜지 타입으로 설치가 간단하기 때문에, 초보자도 간단한 교육을 통해 쉽게 설치가 가능합니다.

센서가 직접 유체와 접촉하여 유량을 측정하기 때문에, 보다 신뢰도 높은 유량값을 얻을 수 있으며, 재현성 또한 매우 우수합니다.

안심하고 사용할 수 있는 유량계를 찾으신다면, 망설임 없이 DMF 2110 시리즈를 선택하세요.

## 📷 제품 엿보기 : 다양한 종류의 센서



## Specification

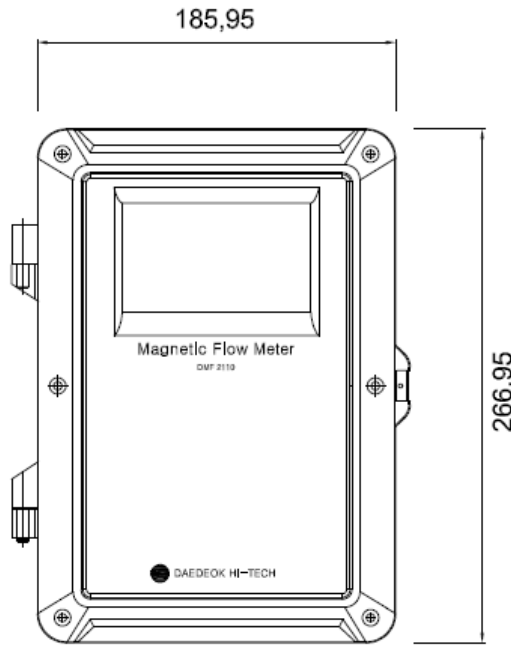
항 목	기 능
센서 설치방법	Flange 취부형 (규격 : JIS, DIN, ANSI 등)
정확도	± 0.2 % (유속 0.1 m/s 이상)
최대 최소 유량	0.05 m/s ~ 10 m/s (구경 별 유속)
측정 파이프 구경	6 mm ~ 2,000 mm
최대 사용 압력	1 Mpa ~ 4 Mpa
측정 가능 유체	상수, 하수, 오수, 폐수, 약품 등 (전도도 5us/cm 이상)
전원	110 ~ 220 V AC / 60 Hz
동작 온도	센서부 : -40 ~ 70 °C (Option : -40 ~ 100 °C) / 연산부 : -18 ~ 60 °C
화면 표시내용	액정크기 : LCD Display (100 mm X 55 mm), 3 Line, 16 Characters 순간유량(4 digit), 적산유량(9 digit), 압력(4 digit)
유량 표시 단위	m <sup>3</sup> , L등 단위 표시, 정/역(-) 방향 표시
전극	Hastelloy C
라이너	NBR, Hard Rubber, EPDM, PTFE
플랜지	Carbon Steel
유량측정빈도	1.875 ~ 12.5 Hz
센서 케이블 길이	100 m
출력 신호	4 ~ 20 mA, 적산펄스 Active / Passive 가능 (Max 10 kHz), 릴레이 펄스 (MaxLoad 24 V DC / 1A)
통신 및 메모리	RS-232, RS-485 Modbus 128 Mbyte 내부 메모리 : 날짜, 시간, 순간유량, 적산유량, 압력 메모리 간격 : 5 sec ~ 24 Hour
보호등급	센서부 : IP 68 / 연산부 : IP 65
자기 진단기능	빈 관 정보 및 자기 진단 이상 발생 시 알람 표시

## 주요 특징

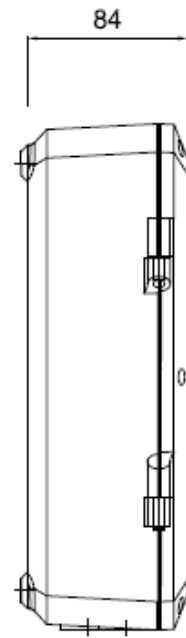


# Outline Dimension

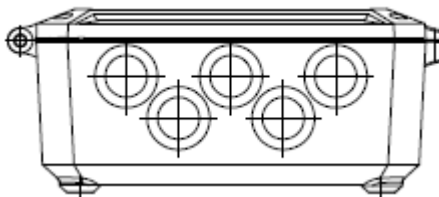
## - Transmitter



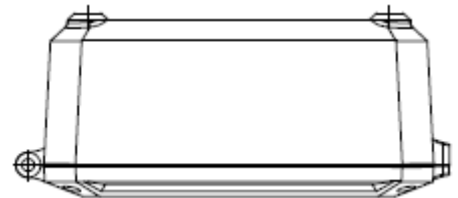
**Front View**



**Side View**



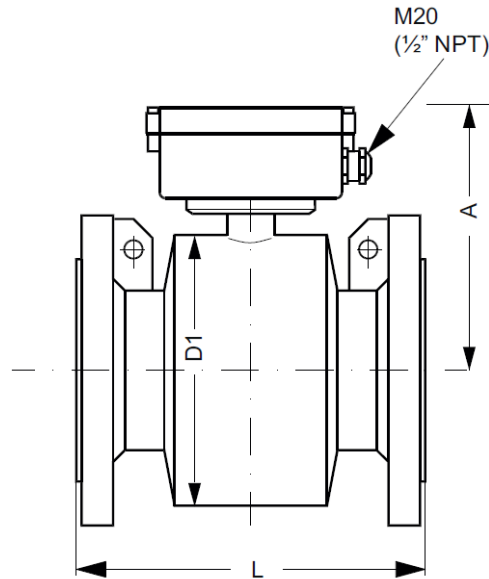
**Bottom View**



**Top View**

## ☰ Outline Dimension

### - Transducer



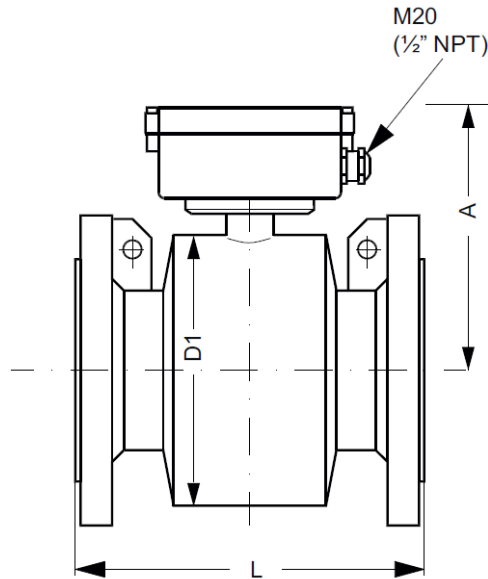
#### Ebonite / Hard Rubber

Nominal Size		A		D1		L	
[mm]	[inch]	[mm]	[inch]	[mm]	[inch]	[mm]	[inch]
15	½	-	-	-	-	200	7.9
25	1	187	7.4	104	4.09	200	7.9
40	1½	197	7.8	124	4.88	200	7.9
50	2	205	8.1	139	5.47	200	7.9
65	2½	212	8.3	154	6.06	200	7.9
80	3	222	8.7	174	6.85	200	7.9
100	4	242	9.5	214	8.43	250	9.8
125	5	255	10.0	239	9.41	250	9.8
150	6	276	10.9	282	11.1	300	11.8
200	8	304	12.0	338	13.31	350	13.8
250	10	332	13.1	393	15.47	450	17.7
300	12	357	14.1	444	17.48	500	19.7
350	14	362	14.3	451	17.76	550	21.7
400	16	387	15.2	502	19.76	600	23.6
450	18	418	16.5	563	22.16	600	23.6
500	20	443	17.4	614	24.17	600	23.6

\* 뒷면 계속

## Outline Dimension

### - Transducer



#### Ebonite / Hard Rubber

Nominal Size		A		D1		L	
[mm]	[inch]	[mm]	[inch]	[mm]	[inch]	[mm]	[inch]
600	24	494	19.4	715	28.15	600	23.6
700	28	544	21.4	816	32.13	700	27.6
750	30	571	22.5	869	34.21	750	29.5
800	32	606	23.9	927	36.5	800	31.5
900	36	653	25.7	1032	40.63	900	35.4
1000	40	704	27.7	1136	44.72	1000	39.4
	42	704	27.7	1136	44.72	1000	39.4
	44	755	29.7	1238	48.74	1100	43.3
1200	48	810	31.9	1348	53.07	1200	47.2
1400	54	925	36.4	1574	65.94	1400	55.1
1500	60	972	38.2	1672	65.83	1500	59.1
1600	66	1025	40.4	1774	75.39	1600	63
1800	72	1123	44.2	1974	77.72	1800	70.9
2000	78	1223	48.1	2174	85.59	2000	78.7

\* 위의 사이즈는 대표적으로 사용되는 센서 기준이며, 정확한 사이즈 정보는 사용 현장의 사양에 따라 달라질 수 있습니다.